

兰州恒大林语郡二期 项目  
楼梯扶手栏杆制作安装专业分包工程



招  
标  
文  
件

招标项目编号： \_\_\_\_\_  
招 标 人： 甘肃建投建设有限公司九公司  
招 标 时 间： 2021年8月25日

# 第一部分 招标公告（招标邀请函）

## 招标公告

### 一、招标条件

本建设项目 兰州恒大林语郡二期项目（项目名称）已由 兰州市住房和城乡建设局（项目审批、核准或备案机关名称）以地字第 620101201903130101（批文名称及编号）批准建设，建设资金来源已落实，建设单位（项目业主）为 恒大地产集团兰州置业有限公司，招标人为 甘肃建投建设有限公司九公司。本次招标项目已具备法定招标条件，现进行公开招标，特邀请有意向的投标人参加投标

### 二、项目概况

招标人：甘肃建投建设有限公司九公司

项目名称：兰州恒大林语郡二期项目

项目地点：兰州市城关区大砂坪8路车终点站

项目规模：73045.09m<sup>2</sup>

### 三、投标人资格要求及审查方式

本次招标要求投标人为在中华人民共和国境内合法注册的独立法人，具备有效的营业执照、施工企业资质和安全生产许可证等，并在人员、设备、资金等方面具备相应的施工能力。本分包工程资格审查的方式采用资格预审的方式，投标人未在“信用中国”网站（[www.creditchina.gov.cn](http://www.creditchina.gov.cn)）中被列入失信

被执行人名单，投标人未在国家企业信用信息公示系统

(www.gsxt.gov.cn) 中被列入严重违法失信企业名单，投标人未被列入甘肃建投合格供应商黑名单，投标人及其法定代表人、拟委派的项目经理（或项目负责人）在近 3 年不曾有行贿犯罪记录。

#### 四、招标文件获取时间及地点

获取时间：2021 年 8 月 23 日至 2021 年 8 月 24 日

（上午 8:30-12:00，下午 14:30-18:00，含法定公休日、法定节假日）

获取地点：兰州恒大林语郡二期项目部

注：投标人可通过招标方指定联系人获取招标文件电子版。

#### 五、投标文件递交

递交截止时间：2021 年 8 月 25 日 15:00（北京时间）

递交地点：甘肃建投建设有限公司九公司办公室

地址：兰州市七里河区中天健广场 11 号楼 8 楼

联系人：杨有元

电话：18993161576

注：

1. 逾期送达的、未送达指定地点的或者不按照招标文件要求密封的投标文件，招标人将予以拒收。

2. 因新冠肺炎疫情防控工作，为有效减少人员聚集，阻断疫情传播，更好保障大家生命安全和身体健康，各投标单位只

允许一人参与投标开标工作，并将纸质版密封完好的投标文件于指定日期前递交在指定地点，并提供被授权委托人详细信息、行程卡及健康码截图，便于招标人备案。

## 六、开标

开标时间：具体日期于开标前两天通知；

开标地点：甘肃建投建设有限公司九公司 8 楼会议室

地址：兰州市七里河区中天健广场 11 号楼 8 楼

## 七、公告发布媒介

本次公告在甘肃建投建设有限公司官网

<http://www.gsjtjs.com/>发布。

## 八、联系方式

招标人：兰州恒大林语郡二期项目部

地 址：兰州市城关区大砂坪 8 路车终点站

邮 编：730010

联系人：杨有元

电 话：18993161576

电子邮箱：

## 招标邀请函

我 兰州恒大林语郡二期 项目 楼梯扶手栏杆制作安装 专业分包工程采取邀请招标方式。欢迎贵公司于 2021 年 8 月 24 日领取标书并参加投标。

1. 标书领取时间：2021 年 8 月 24 日 9:00（北京时间）。

2. 投标文件递交、截止时间：2021 年 8 月 25 日 15:00（北京时间）为标书递交截止时间，逾期收到或不符合规定的投标文件恕不接受。

3. 投标文件递交地址 甘肃建投建设有限公司九公司办公室。

4. 开标评标时间、地点：2021 年 8 月 25 日上午 15:00（北京时间）在 甘肃建投建设有限公司九公司8楼会议室（地址）。

5. 现场踏勘由投标人自行安排。

6. 以上如有变更，我公司会及时电话通知，请投标人关注。

招标人：甘肃建投建设有限公司九公司 兰州恒大林语郡二期 项目。

联系人：杨有元

电 话：18993161576

## 第二部分

## 投标人须知

### 1. 工程概况

### 2. 招标范围及要求

#### 2.1 招标范围

#### 2.2 合格投标人

2.2.1 投标人必须具有法人资格，且具备本工程所需的资质等级。

2.2.2 如果投标人代表不是法定代表人，需持有《法定代表人授权委托书》（统一格式）。

#### 2.3 工程进度要求

#### 2.4 投标报价及工程结算

2.4.1 本项目采用 综合单价 报价形式。

2.4.2 项目竣工验收合格后按照实际工程量进行结算。

2.5 工程款支付方式：每月 20 号结算已完工程量，开具发票到公司挂账，本工程费用按形象进度付款，在甲方付款后，满足进度款申报时间节点且承包人申报后 30 天内，按该批次核算工程总价的 80% 支付进度款，剩余 15% 工程款竣工验收合格后半年内支付完；剩余 5% 工程款作为质保金，质保期满后一个月内支付完。原则上以现金或其他收到现金的方式支付。

2.6 工程质量标准及要求：合格

#### 2.7 工程技术要求

### 3. 投标文件

#### 3.1 投标文件的组成

(1) 投标函；

(2) 法定代表人身份证明或授权委托书；

(3) 投标报价一览表；

(4) 企业资质；包括A. 营业执照（复印件加盖公章）、B. 增值税一般纳税人资格登记表（复印件加盖公章）、C. 开户许可证（复印件加盖公章）、D. 建筑企业资质证书（复印件加盖公章）、E. 安全生产许可证（复印件加盖公章）； F. 人员职业资格证件（（复印件加盖公章））；

(5) 近三年工程业绩及类似工程经验；

(6) 投标人承诺书；

(7) 施工方案、施工工艺说明、施工进度计划；

(8) 投标人认为需要增加的其他相关材料。

### 3.2 投标报价

3.2.1 本次招标以实际工程量进行结算。

3.2.2 投标费用中包含税金。

3.2.3 我方仅提供现场临水临电及安全防护措施，文明施工等工作均由中标单位负责，且包含完成本分包工程所需外部协调等费用。

3.2.4 未按照政府相关主管部门及项目部要求施工造成的罚款由中标单位自行承担。

3.2.5 本次招标采用 邀请招标 的方式进行。

3.2.6 投标文件需由投标人盖章并由法定代表人或法定代表人授权代表签署，投标人应写全称。投标文件必须为原件，复印件或公章为复印的投标文件视为废标。

3.2.7 投标文件合订为了一本，分正本一份，在封面标明“正本”字样。投标文件需密封并加盖密封章，投标人在密封后于包装上注明招标人名称、投标人名称、工程名称及投标时间。

## **4. 投标文件的递交**

### **4.1 投标截止时间**

投标文件必须在规定的投标截止时间派人送达指定的投标地点；

### **4.2 投标文件的修改和撤回**

投标人在投标以后如必须修改或撤回投标文件，必须在投标截止时间以前将书面的投标修改文件或撤标通知送达招标人。

## **5. 开标和评标**

### **5.1 开标**

招标人按招标文件规定的时间、地点统一开标。

### **5.2 评标原则**

小组按照招标文件的要求和条件进行评标，同时考虑以下因素：

- (1) 投标价格的竞争性；
- (2) 产品性能和可靠性；
- (3) 经营信誉、合同付款条件及合同执行能力。

### **5.3 中标条件**

- (1) 投标文件必须符合招标文件要求；
- (2) 投标人有很好的执行合同的能力；



(3)采用合理低价中标的原则；

(4)投标人能够提供质量、技术、商务、经济占综合优势的产品及服务，招标人将把中标通知书授予综合性价比最优的投标者，招标人对未中标人的未中标原因不作解释。

#### 5.4 中标规定

5.4.1 中标人应按中标通知书规定时间、地点与发包单位签订专业分包合同。

5.4.2 招标文件、中标人的投标文件、及评标过程中有关澄清文件及经双方签字的询标记要和中标通知书均作为合同附件。

5.4.3 中标人接到中标通知书后，在规定时间内借故否认已经承诺的条件面拒签合同者，以投标违约处理，并赔偿招标方由此造成的所有经济损失。

甘肃建投建设有限公司  九  公司

  2021  年  8  月  23  日

## 第三部分 投标文件

### 投标函

致：甘肃建投建设有限公司九公司

根据贵方为兰州恒大林语郡二期项目楼梯扶手栏杆制作安装工程的投标邀请，签字代表\_\_\_\_\_（全名、职务）经正式授权并代表投标人。

据此函，签字代表宣布同意如下：

1. 我们将按招标文件的规定履行合同责任和义务。
2. 我们已详细审查全部招标文件，包括修改意见（如有附则）以及全部参考资料和有关附件。我们完全理解并同意放弃对这方面有不明及误解而要求招标人解释和承担责任的权力。
3. 在投标人须知规定的投标有效期内遵循本投标书，并在投标人须知规定的投标有效期期满之前具有约束力。
4. 如在规定的投标有效期内投标人撤回投标，我方将自行负担在投标过程中发生的一切费用。
5. 同意提供招标人要求与本投标有关的任何证据或资料。

投标人（盖章）：\_\_\_\_\_

法定代表人或其委托代理人（签字）：\_\_\_\_\_

日期：\_\_\_\_\_年\_\_\_\_\_月\_\_\_\_\_日

# 法人身份证明

投标方名称： \_\_\_\_\_

地址： \_\_\_\_\_

经营期限： \_\_\_\_\_

法人姓名： \_\_\_\_\_ 性别： \_\_\_\_\_ 年龄： \_\_\_\_\_

身份证号码： \_\_\_\_\_ 系

(投标单位名称)的法定代表人特此证明。

投标方： \_\_\_\_\_ (盖单位章)

\_\_\_\_\_年\_\_\_\_\_月\_\_\_\_\_日

法人身份证复印件：

# 法定代表人授权委托书

本人\_\_\_\_\_ (姓名)系\_\_\_\_\_ (投标方单位名称)的法定代表人，现委托\_\_\_\_\_ (姓名)为我方代理人。代理人根据授权，以我方名义参与\_\_\_\_\_ (分包项目名称)的投标、合同签署工作，全面负责合同履行过程，其法律后果由我方承担。

代理人无转委托权。

投标方：\_\_\_\_\_ (盖单位章)

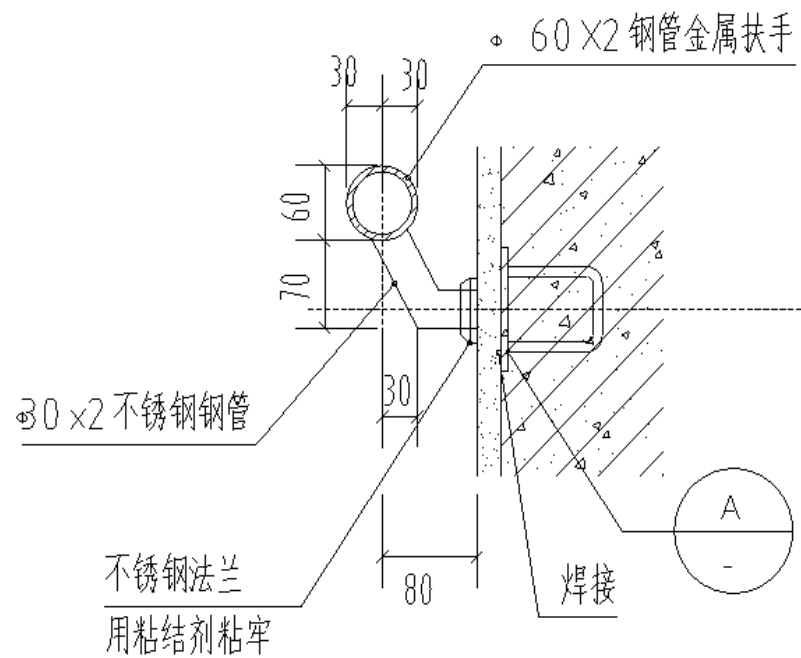
法定代表人：\_\_\_\_\_ (签字)

委托代理人：\_\_\_\_\_ (签字)

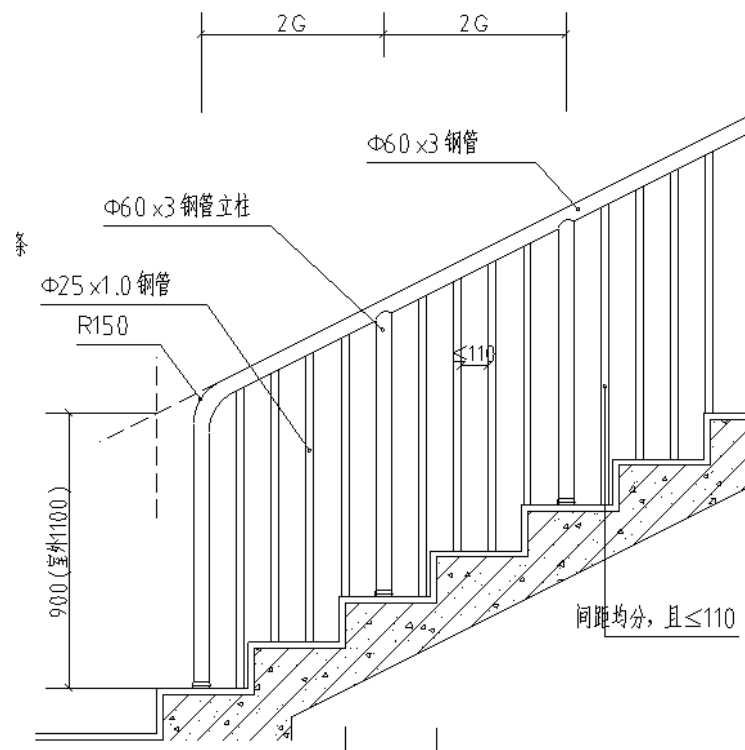
身份证号码：\_\_\_\_\_

委托代理人身份证复印件：





楼梯栏杆 1 (附墙式)



楼梯栏杆 2 (立杆式)